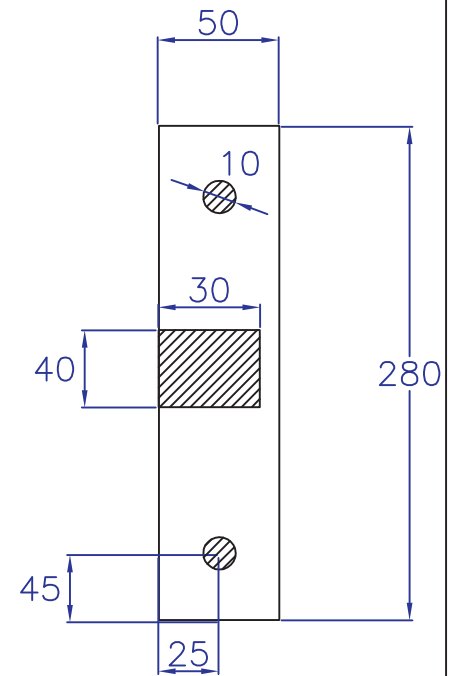
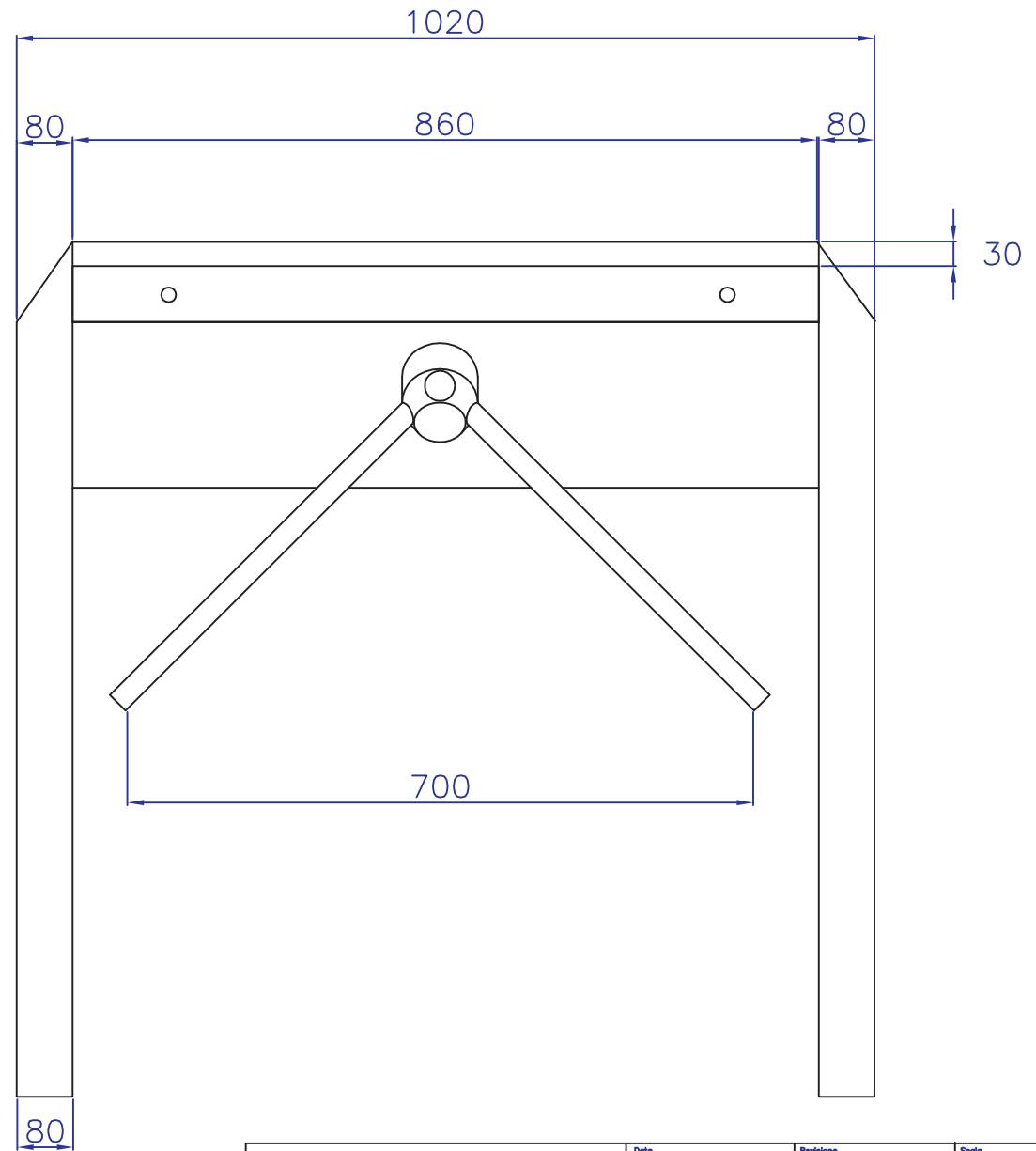
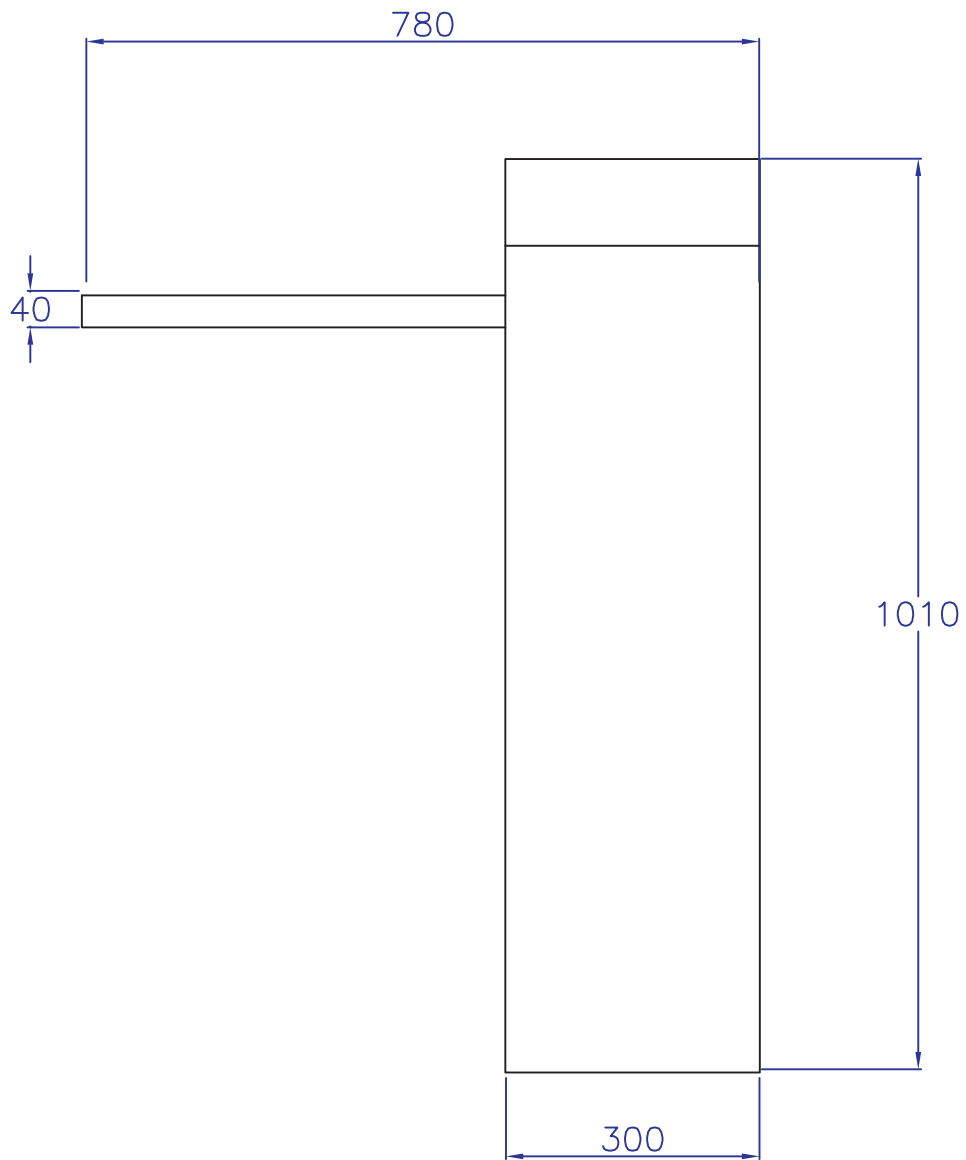


Staffa
tornello con
fori di
fissaggio e
foro per
passaggio
cavi



GSA – TEA srl	Data	Revisione	Scala
	Titolo TR.SB1 Sopra (misure in millimetri)		
Via Palazzina 36030 CALDOGNO (VI) tel. 0444/986382 fax. 0444/986384	File	Foglio	



GSA – TEA srl	Data	Revisione	Scala
	TR.SB1 Laterale (misure in millimetri)		
Via Palazzina 36030 CALDOGNO (VI) tel. 0444/986382 fax. 0444/986384	File	Foglio	