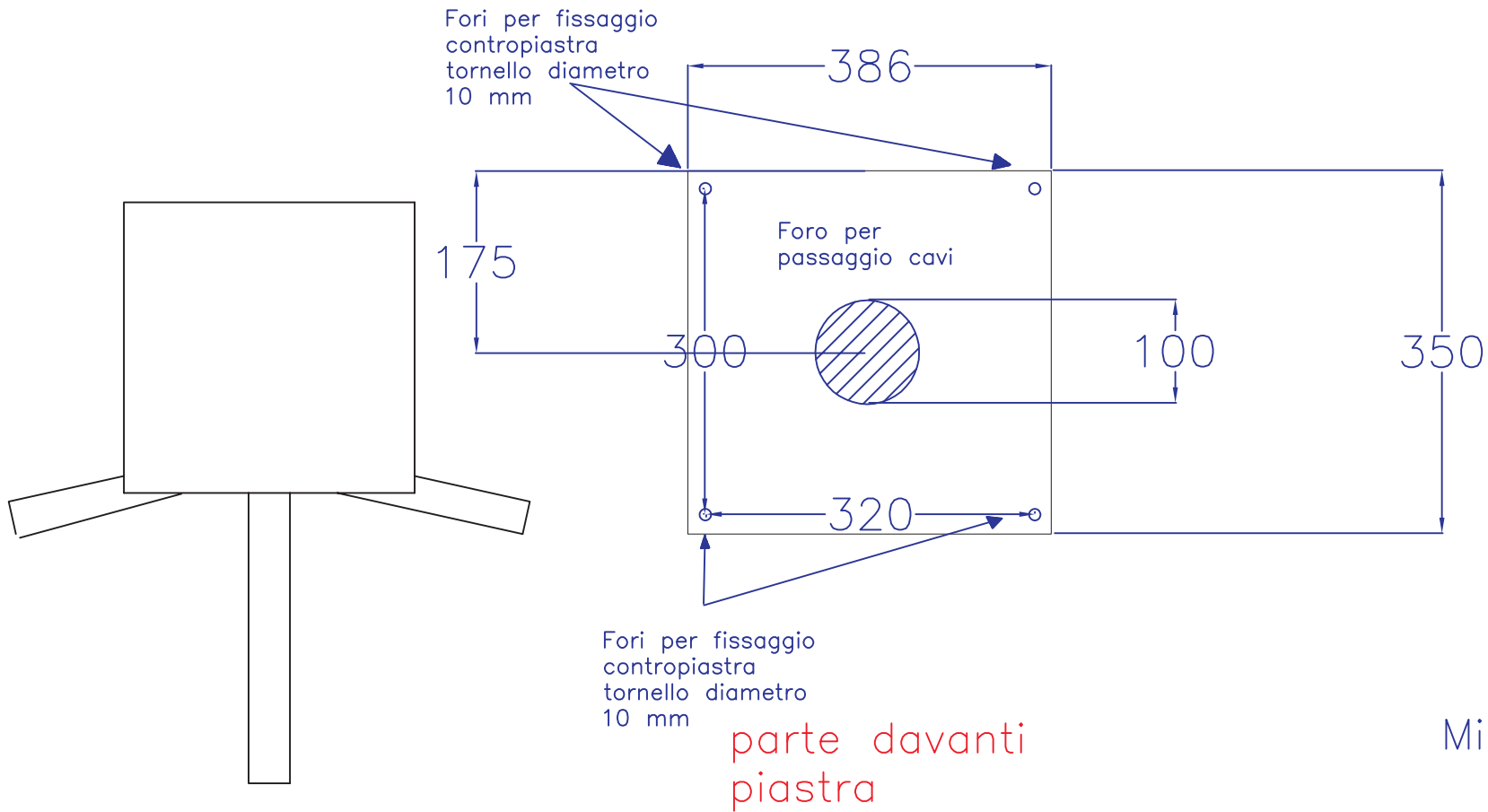


retro piastra

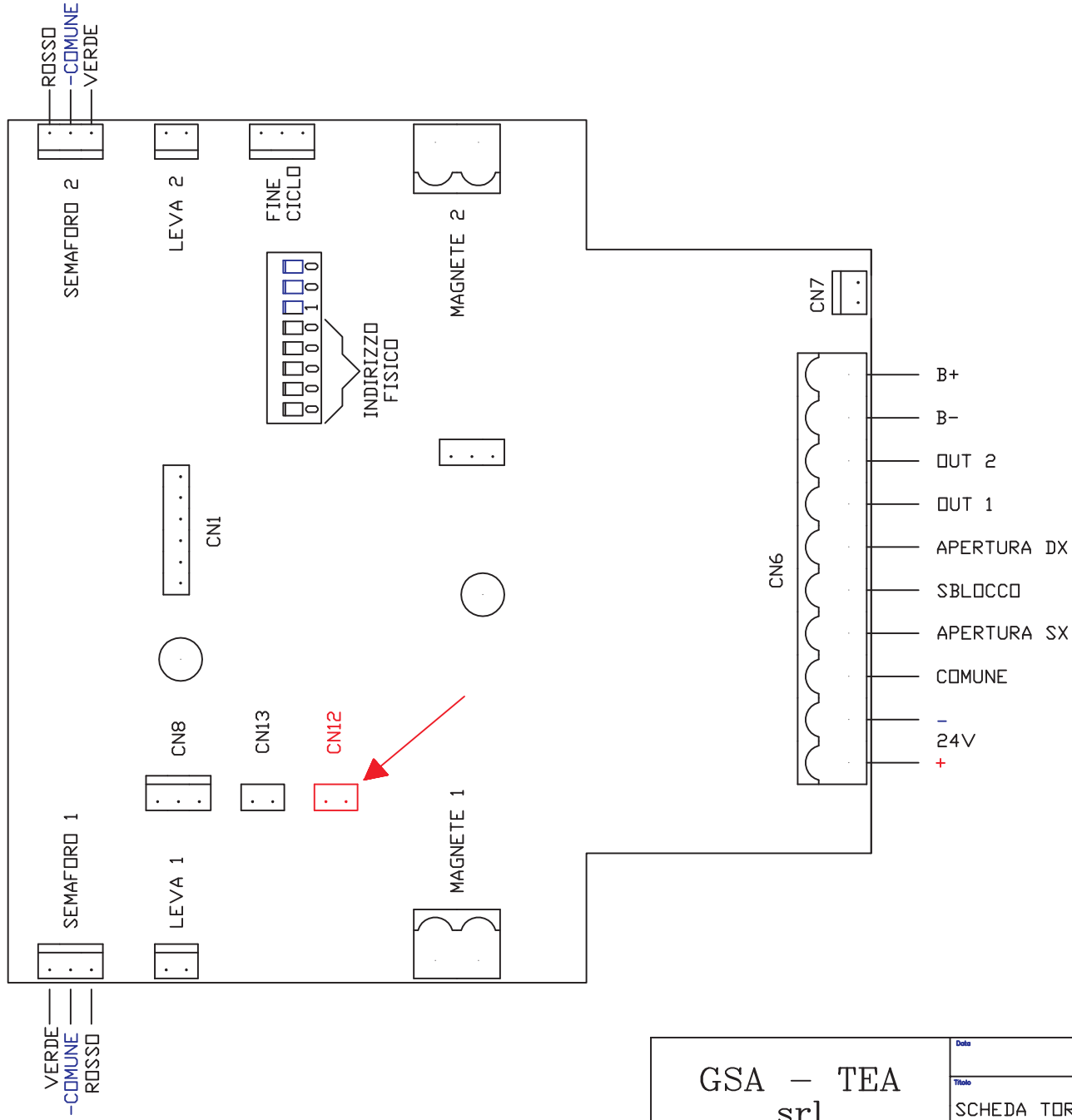


GSA - TEA
srl

Data	Revisione	Scala
Titolo TR.3PV3 Vista da sopra (misure in millimetri)		

CN12: SE E' APERTO IL PONTICELLO IL FUNZIONAMENTO DELLA SCHEDA E' NORMALE
 CN12: SE E' CHIUSO IL PONTICELLO IL FUNZIONAMENTO E' INVERTITO (DIPENDE DAGLI ELETTROMAGNETI INSTALLATI)

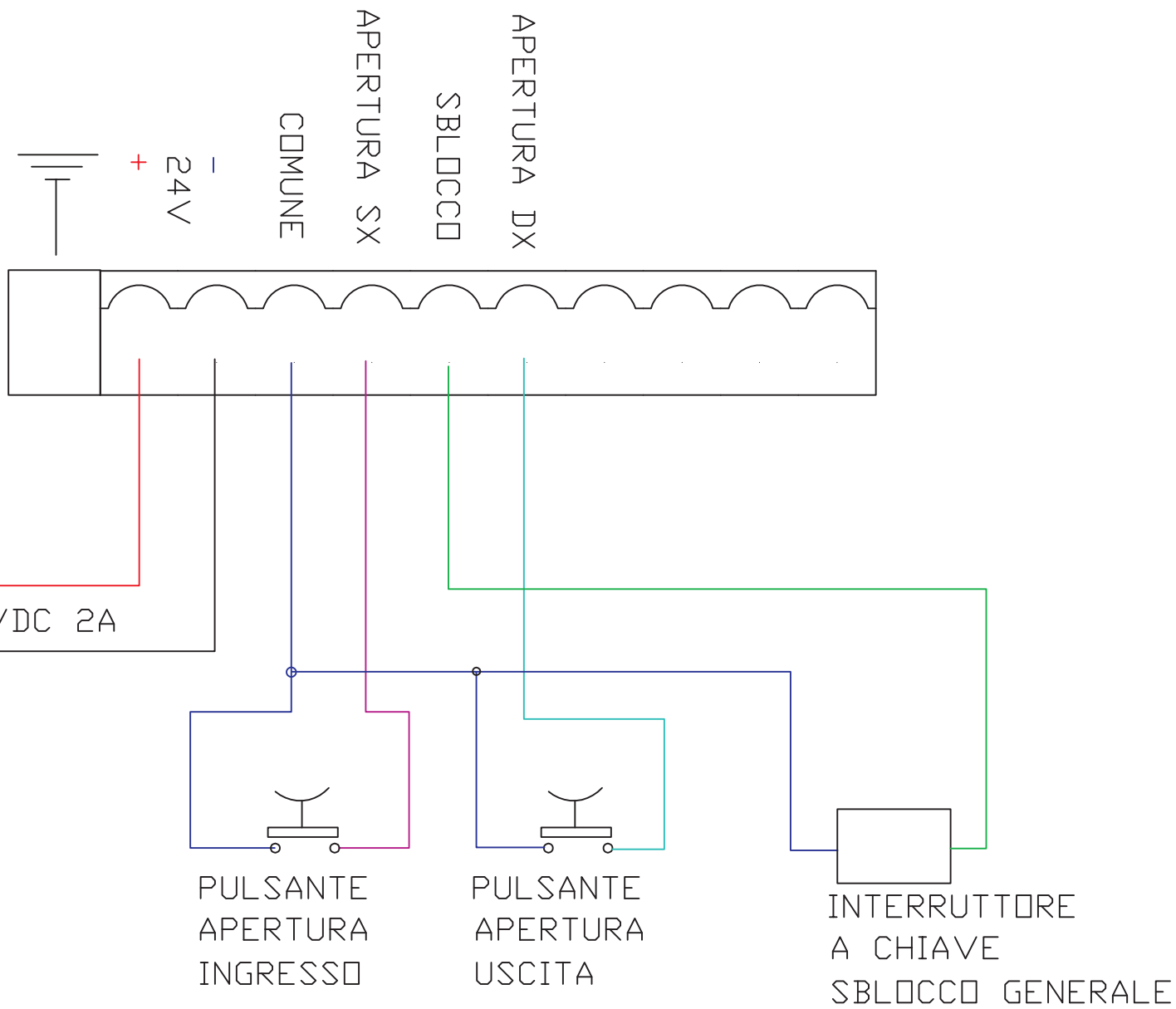
APERTURA SX: MAGNETE 1 E SEMAFORO 2
 APERTURA DX: MAGNETE 2 E SEMAFORO 1



GSA - TEA
 srl

Via Palazzina 36030 CALDOGNO (VI)
 tel. 0444/986382 fax. 0444/986384

Data	Revisione	Scala
Titolo SCHEDA TORNELLO		
File	Foglio 1 di 1	



Morsettiera all'interno della scatola

GSA – TEA srl	Data	Revisione	Scala
	Titolo Collegamenti Tornello		
Via Palazzina 36030 CALDOGNO (VI) tel. 0444/986382 fax. 0444/986384	Firma		Foglio 1 di 1