

...i Terminali ...

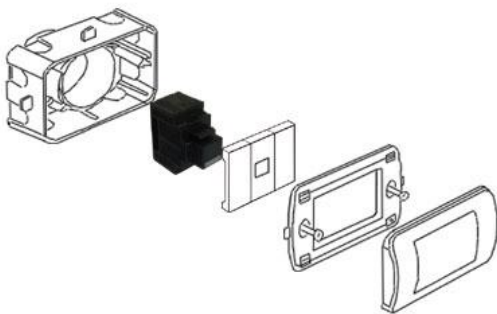
RJ45(125-13,56)



RJ45 è un lettore di prossimità (125 KHz o 13,56 MHz ISO 14443/A) da incasso per il controllo accessi con tecnologia Multimaster, può essere collegato ad un concentratore (master) oppure ad un PC tramite linea seriale RS485 nel numero massimo di 255 terminali interconnessi alla stessa linea. Lo stato del terminale viene evidenziato tramite il cambiamento del colore del Led. In base allo stato del terminale il led potrebbe essere rosso: finchè non verrà attribuito un indirizzo valido. Blu lampeggiante: indica la radiofrequenza disattivata. Blu fisso: indica radiofrequenza attiva. Avvicinando un tag al lettore il led diventerà giallo per indicare l'avvenuta lettura; successivamente verrà attivato un singolo lampeggio bianco in corrispondenza alle informazioni lette. L'innovativo ed ingegnoso design di questo lettore permette di integrarlo in qualsiasi adattatore per connettori RJ45, garantendo così convenienza e flessibilità nella scelta del modello dei restanti componenti del punto luce

CARATTERISTICHE TECNICHE

- Funzionamento **Slave, Multimaster**
- Interfaccia **RS485**
- Alimentazione **12 Vdc**
- Assorbimento **I_{max}= 300 mA**
- Nr. Max terminali **255**
- TAG supportati **Em4x02 (125 KHz)**
MIFARE 13,56 MHz Iso 14443/A
- Distanza lettura **6 cm**



- Segnalazioni **Led RGB e Buzzer sonoro**
- Peso **60 gr.**
- Materiale **ABS**
- Dimensioni **2 x 4,5 x 5 cm.**
- Temperatura funzionamento **0°...50°C**