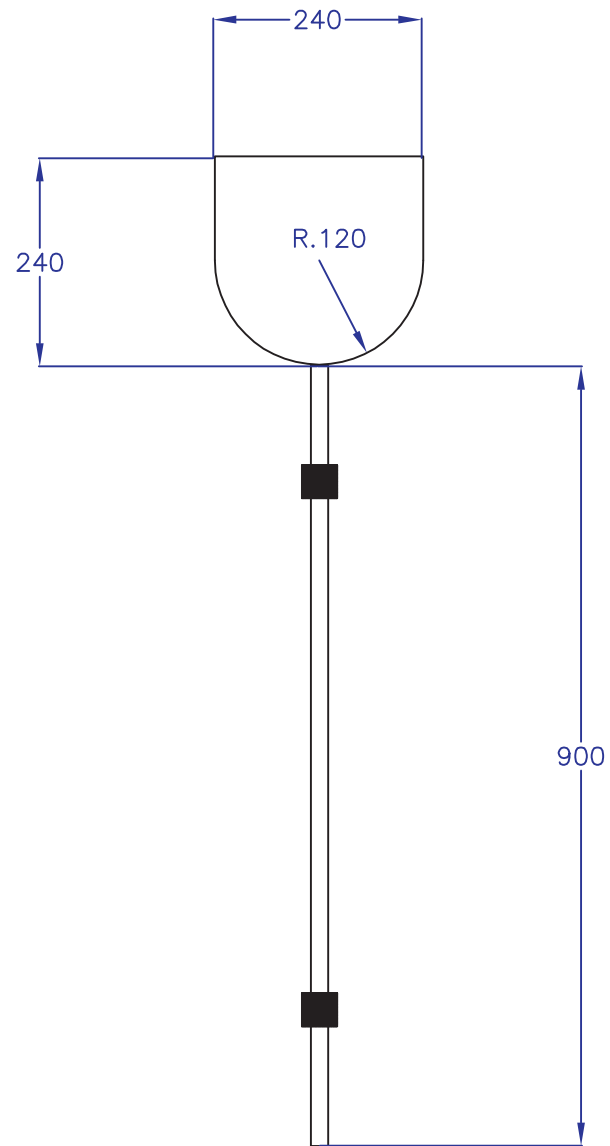


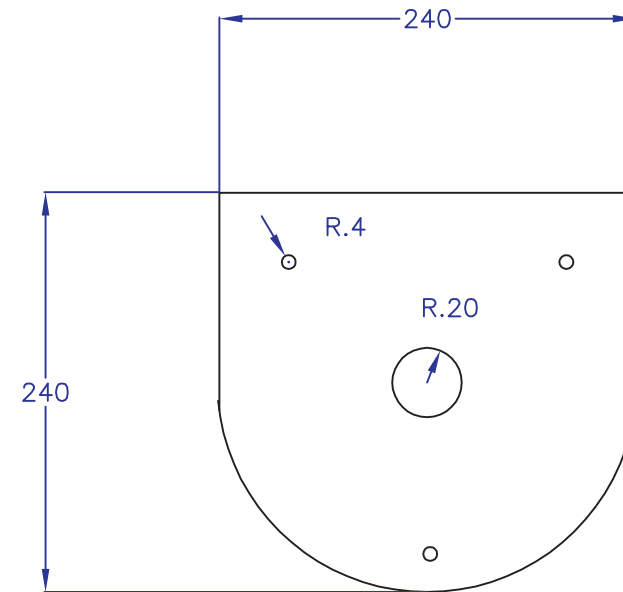
GSA – TEA
srl

Via Palazzina 36030 CALDOGNO (VI)
tel. 0444/986382 fax. 0444/986384

Data	Revisione	Scala
	06/10/11	
Titolo		
Portello Motorizzato (misure in millimetri)		
File	Foglio	
	1 di 1	



Vista dall'alto



Piastra di fissaggio
a pavimento

GSA – TEA srl	Data	Revisione	Scala
		06/10/11	
	Titolo		
	Portello Motorizzato (misure in millimetri)		
Via Palazzina 36030 CALDOGNO (VI) tel. 0444/986382 fax. 0444/986384	File		Foglio
			1 di 1