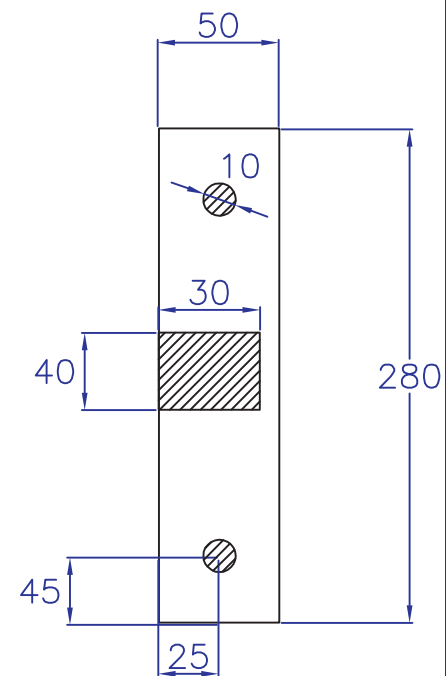


Staffa
tornello con
fori di
fissaggio e
foro per
passaggio
cavi



GSA - TEA
srl

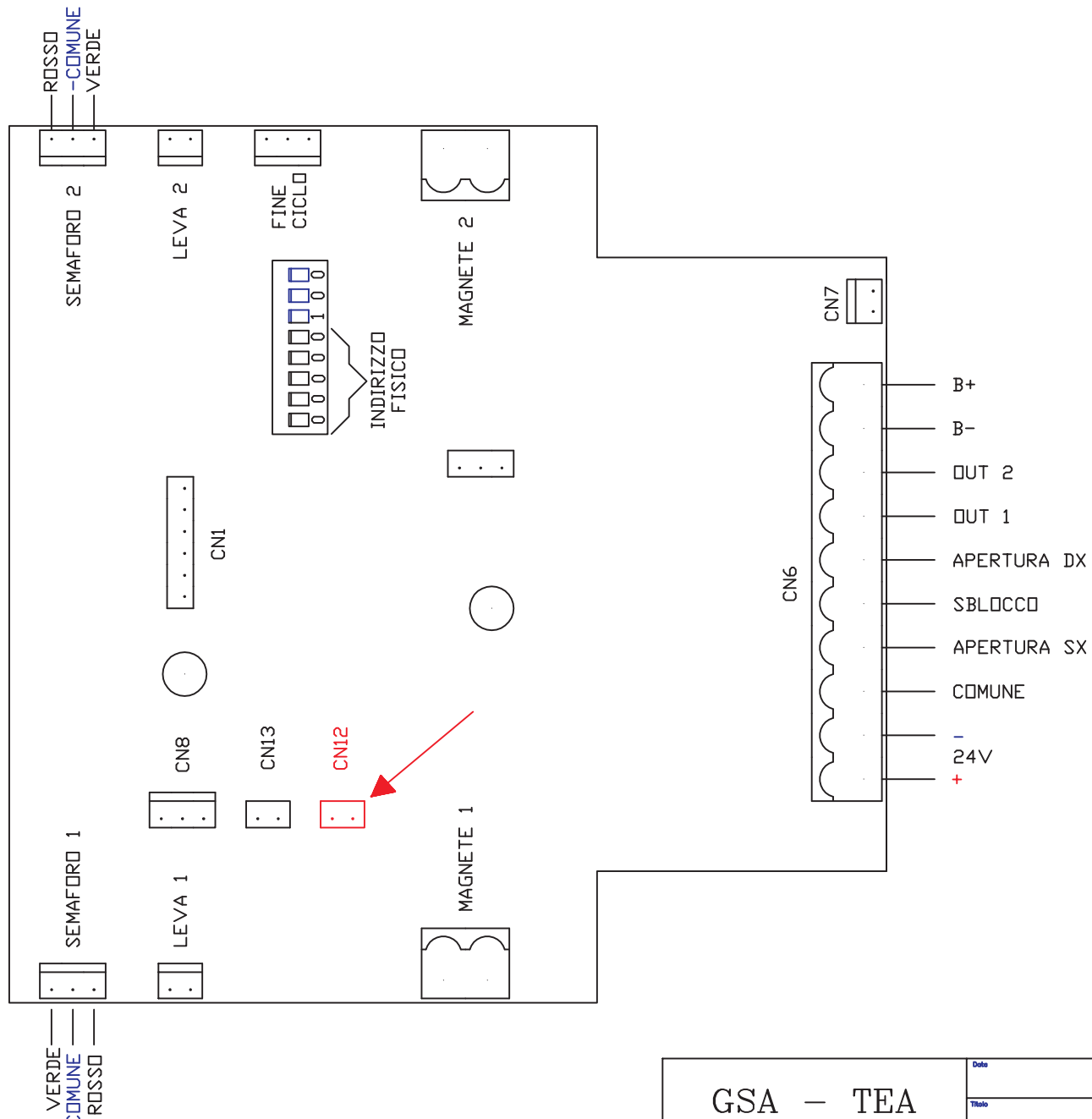
Via Palazzina 36030 CALDOGNO (VI)
tel. 0444/986382 fax. 0444/986384

Data	Revisione	Scalo
Titolo TR.SB1 Sopra (misure in millimetri)		
File	Foglio	

CN12: SE E' APERTO IL PONTICELLO IL FUNZIONAMENTO DELLA SCHEDA E' NORMALE

CN12: SE E' CHIUSO IL PONTICELLO IL FUNZIONAMENTO E' INVERTITO (DIPENDE DAGLI ELETTROMAGNETI INSTALLATI)

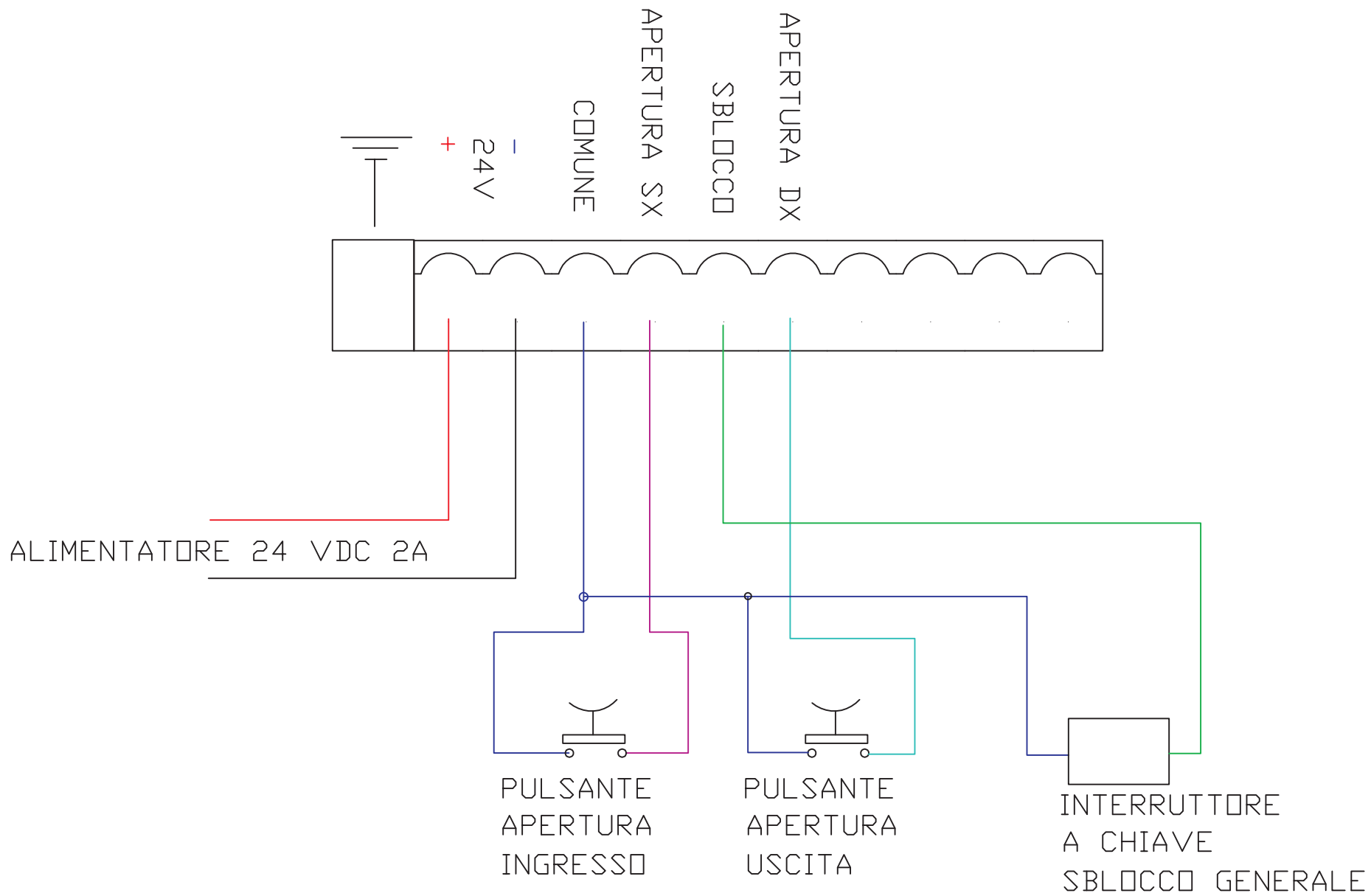
APERTURA SX: MAGNETE 1 E SEMAFORO 2
 APERTURA DX: MAGNETE 2 E SEMAFORO 1



GSA - TEA
 srl

Via Palazzina 36030 CALDOGNO (VI)
 tel. 0444/986382 fax. 0444/986384

<small>Data</small>	<small>Revisione</small>	<small>Scelta</small>
<small>Titolo</small> SCHEDA TORNELLO		
<small>File</small>	<small>Pagina</small> 1 di 1	



Morsettiera all'interno della scatola

GSA - TEA srl		Data	Revisione	Scala
		Titolo Collegamenti Tornello		
Via Palazzina 36030 CALDOGNO (VI) tel. 0444/986382 fax. 0444/986384		Foto	Foglio 1 di 1	