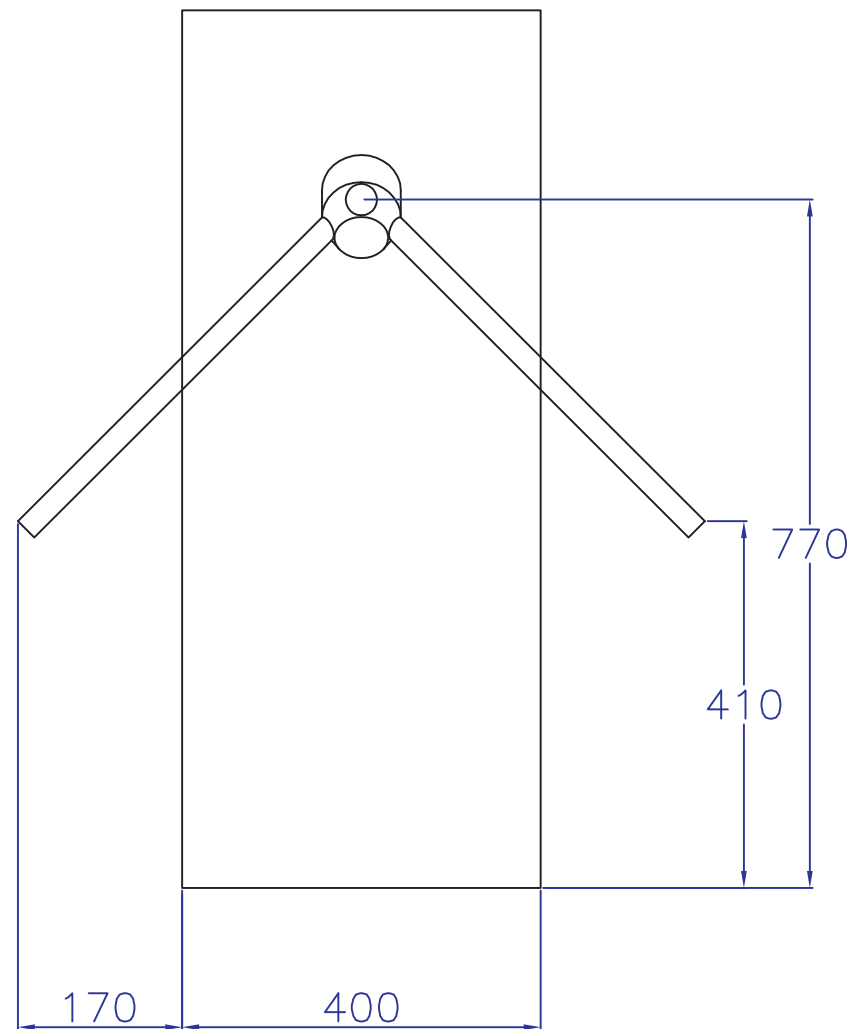
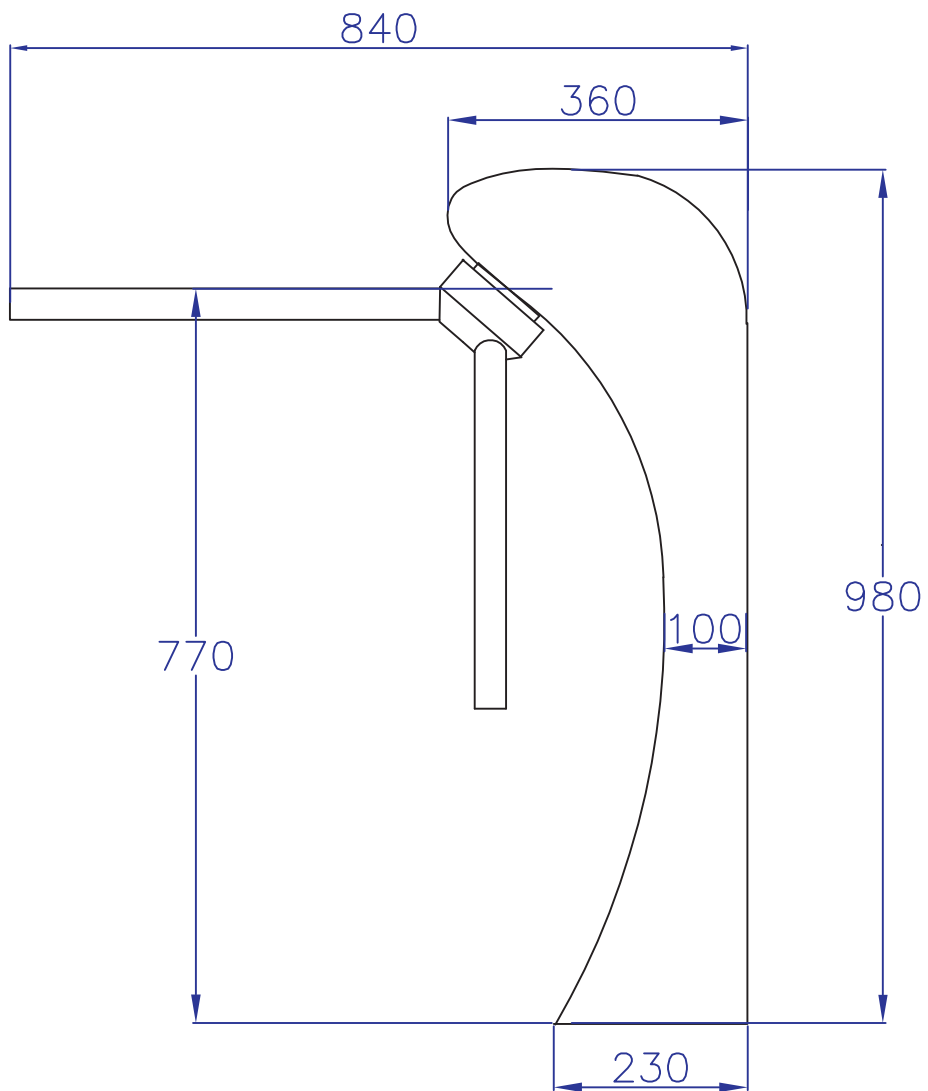


GSA – TEA srl	<small>Data</small>	25/06/09	<small>Revisione</small>		<small>Scala</small>		
	<small>Titolo</small>	TR.EL.S1 Vista da sopra (misure in millimetri)					
<small>Via Palazzina 36030 CALDOGNO (VI)</small> <small>tel. 0444/986382 fax. 0444/986384</small>		<small>File</small>				<small>Foglio</small>	1 di 1



GSA – TEA srl	Data	25/06/09	Revisione		Scala		
	Titolo	TR.EL.S1 (misure in millimetri)					
Via Palazzina 36030 CALDOGNO (VI) tel. 0444/986382 fax. 0444/986384	File	\Sistemi\Tornello\Misure\TornF.dwg				Foglio	1 di 1