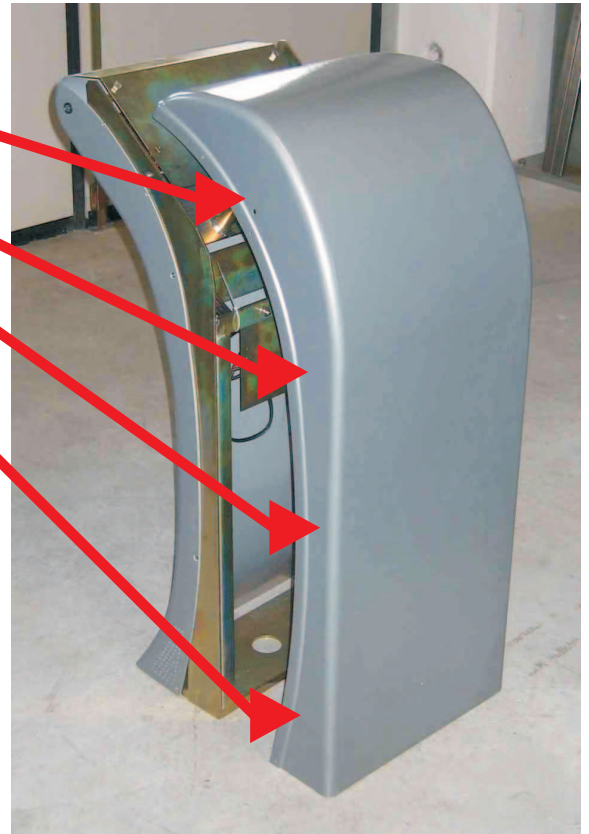




The simplest access systems

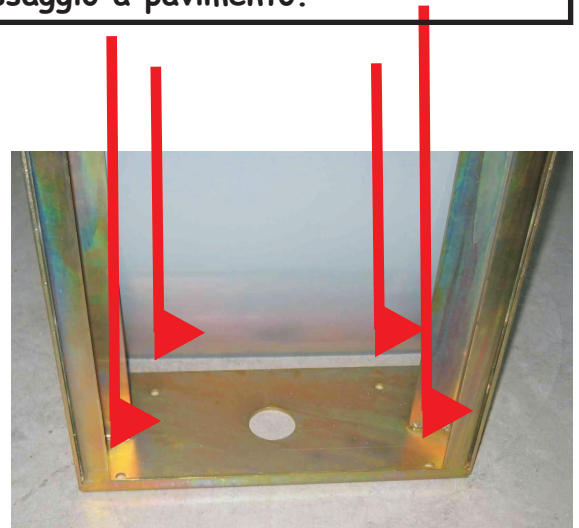
INSTALLAZIONE TORNELLO

Svitare le n°8 viti di fissaggio laterali (n°4 per parte) per poter aprire il Tornello.



Posizionare il Tornello e fissare i n°4 tasselli in dotazione sulla piastra sottostante.

È necessario utilizzare i tasselli in dotazione e le relative rondelle "grover#", per garantire un corretto fissaggio a pavimento.



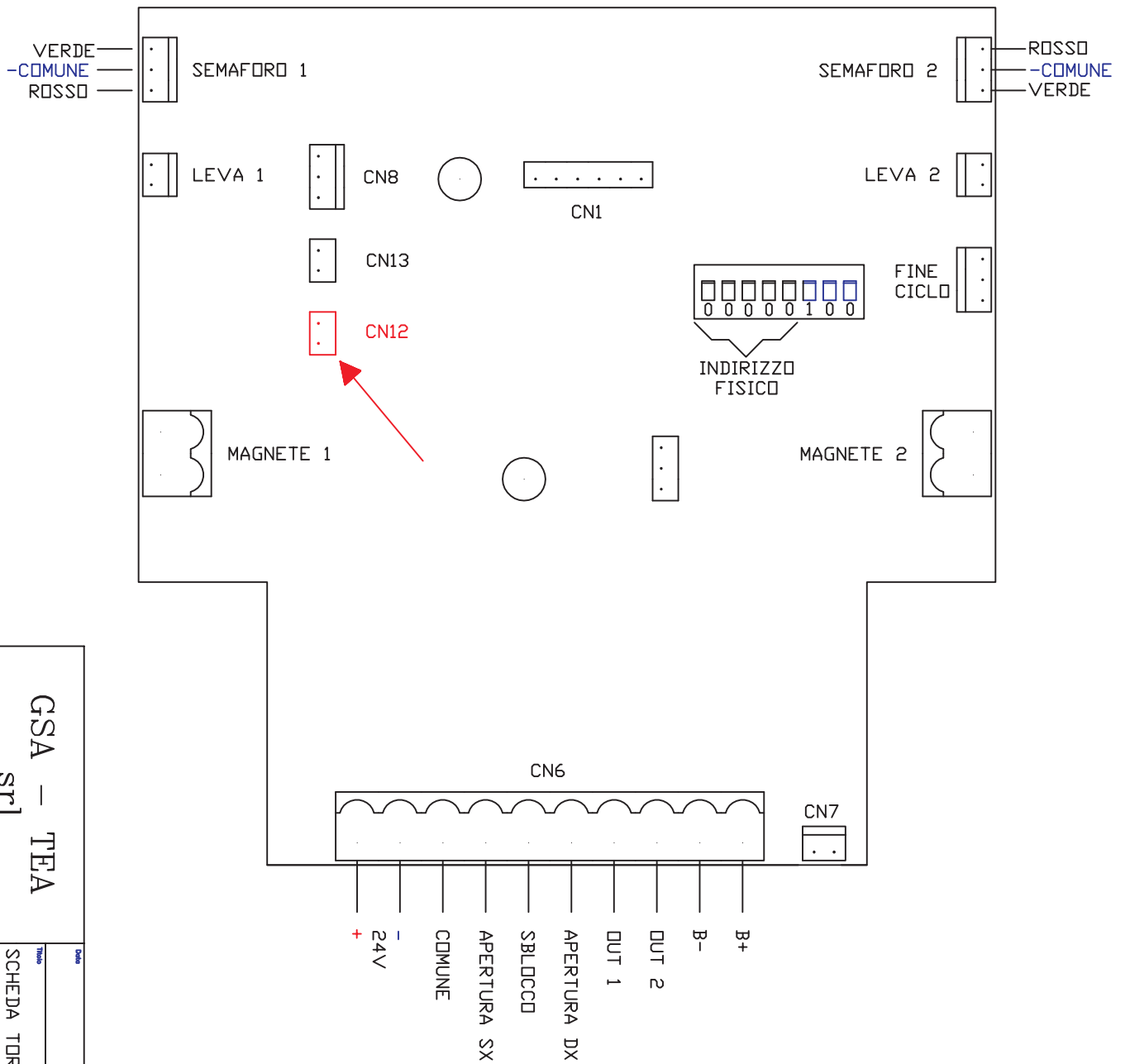
**N.B.: Collegare il
Tornello a TERRA!**

GSA-TEA srl - Via Palazzina - 36030 CALDOGNO (VI)
Tel. 0444 985161 Fax 0444 986384
[Http://www.gsa-tea.com](http://www.gsa-tea.com) e-mail: info@gsa-tea.com

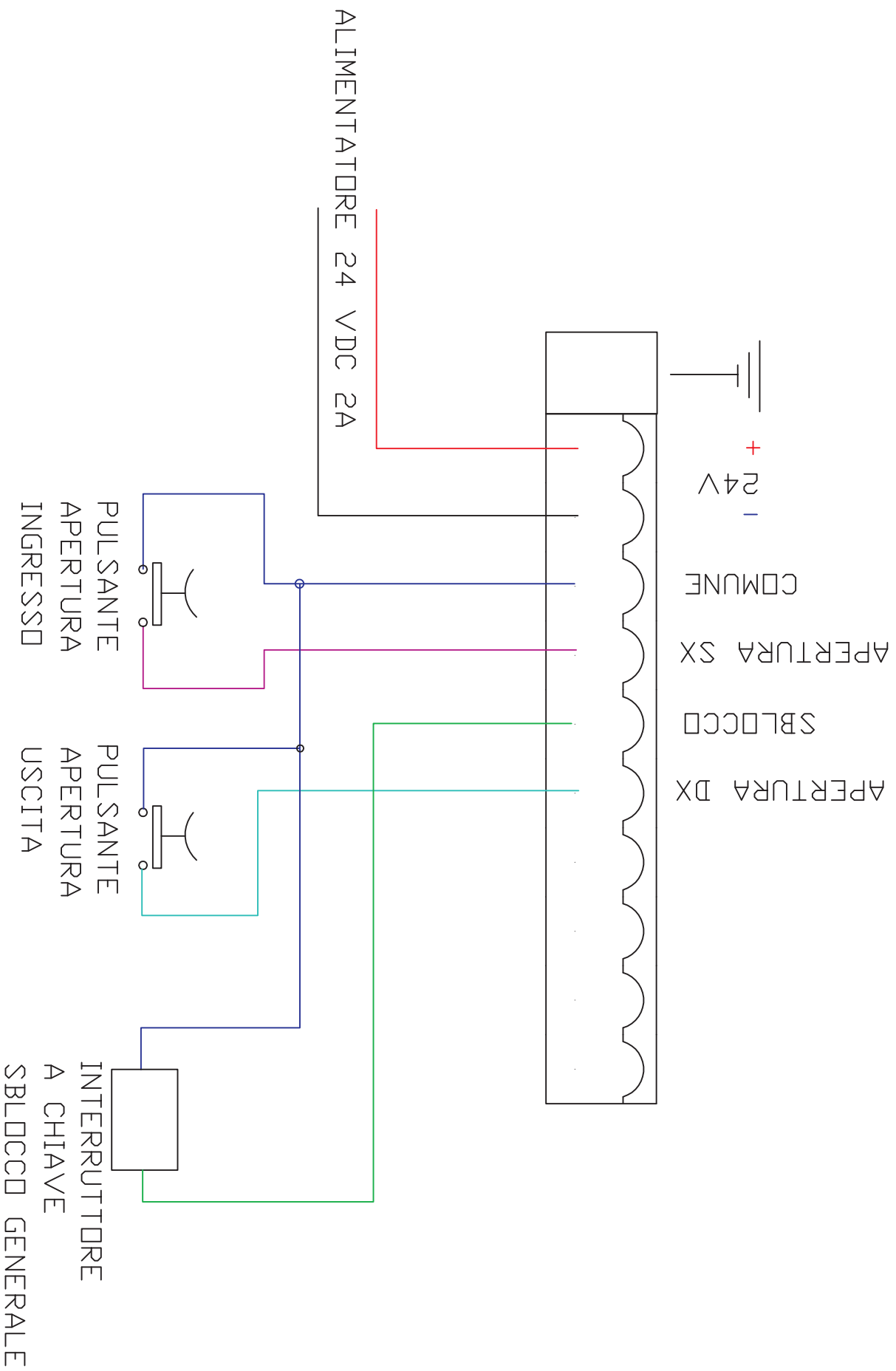
CN12: SE E' APERTO IL PONTICELLO IL FUNZIONAMENTO DELLA SCHEDA E' NORMALE

CN12: SE E' CHIUSO IL PONTICELLO IL FUNZIONAMENTO E' INVERTITO <DIPENDE DAGLI ELETTROMAGNETI INSTALLATI>

APERTURA SX: MAGNETE 1 E SEMAFORO 2
APERTURA DX: MAGNETE 2 E SEMAFORO 1



GSA - TEA	
SP1	
Via Poletzina 36030 CALDOGNO (VI) tel. 0444/986382 fax. 0444/986384	
SCHEDA TORNELLO	
1 di 1	



Morsettierra all'interno della scatola

GSA - TEA sr.l		Via Palazzina 36030 CALDOGNO (VI) tel. 0444/986382 fax. 0444/986384	
		Data	Revisione
Collegamenti Tornello		Foglio 1 di 1	