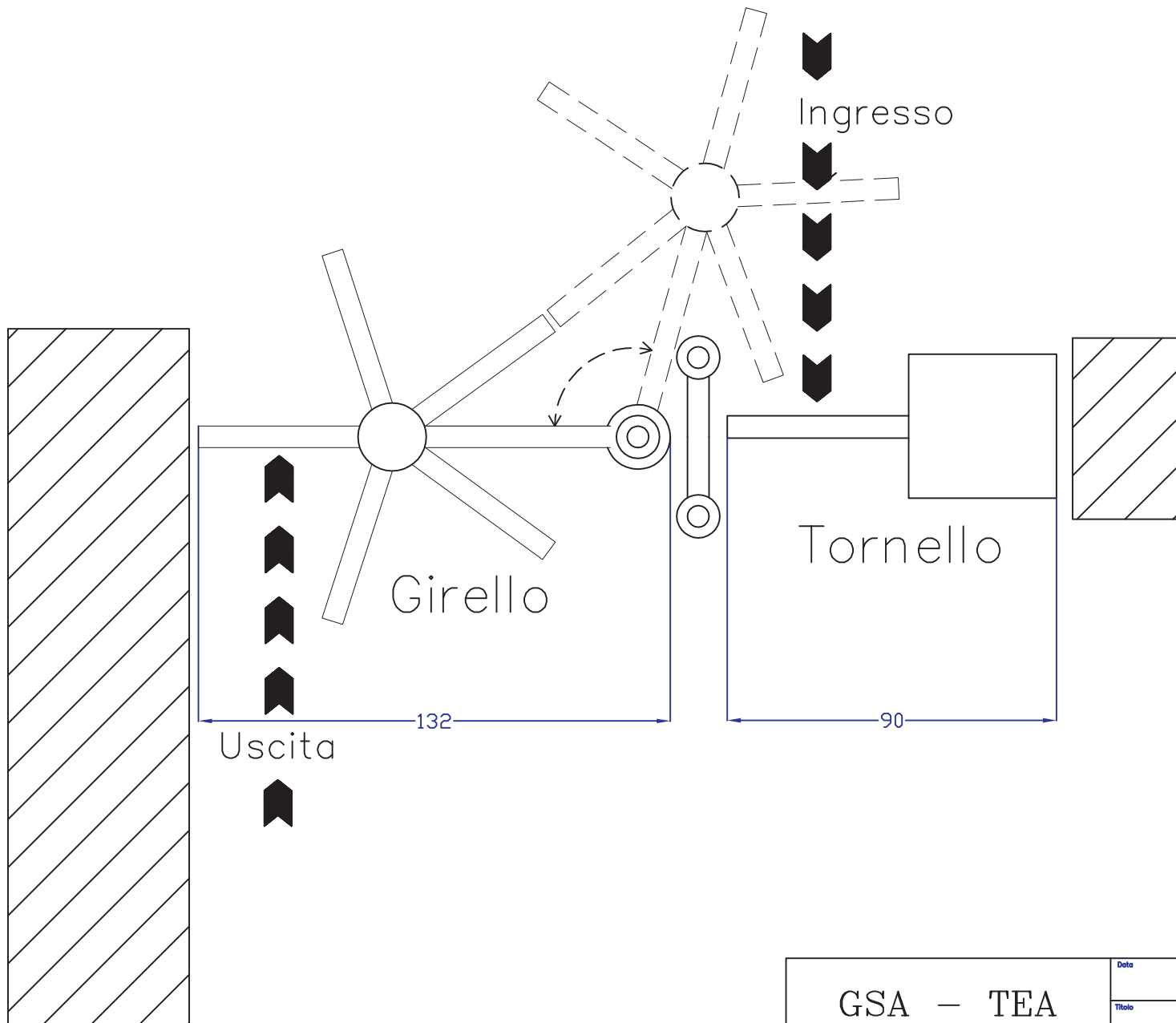


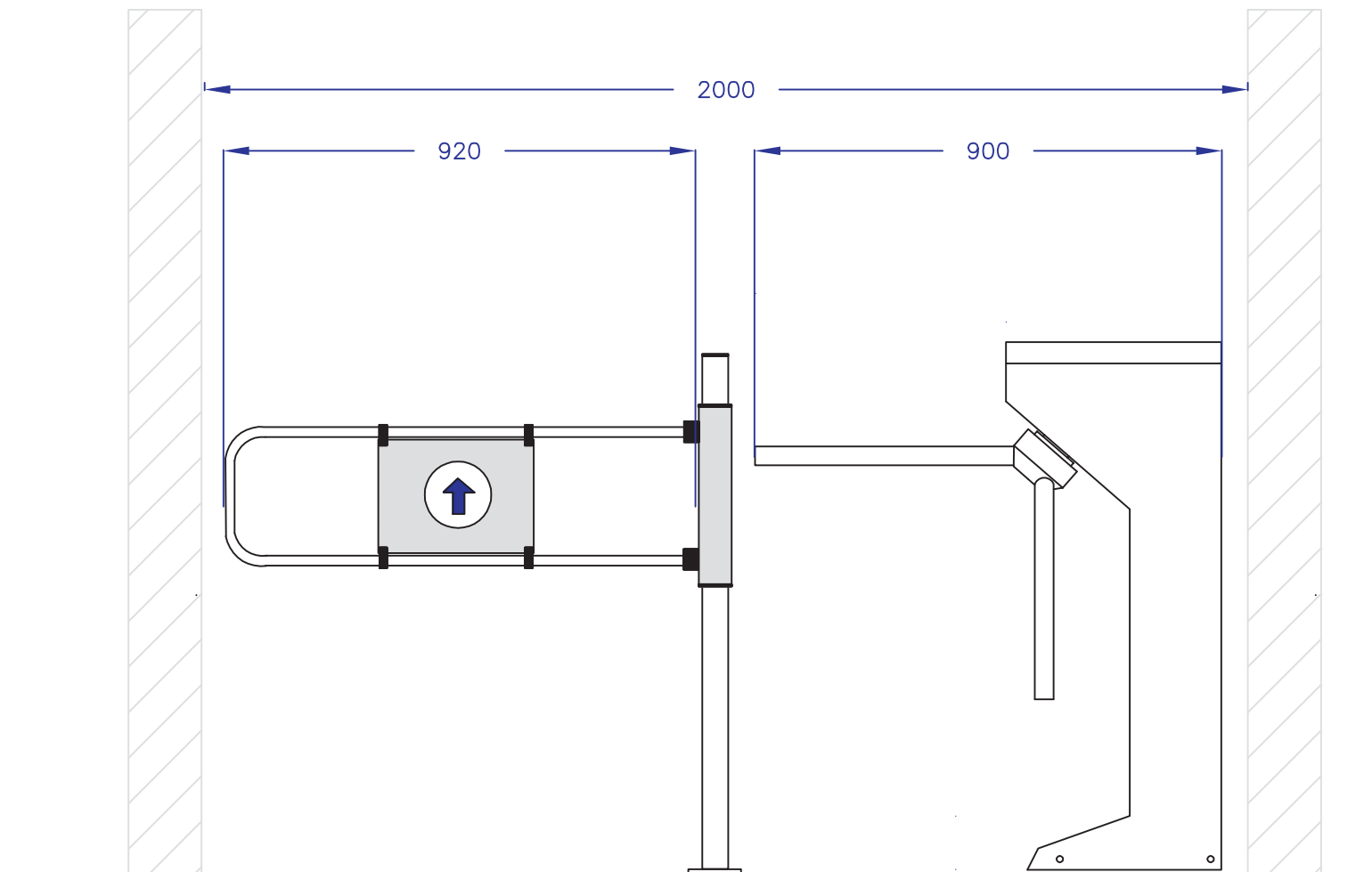
<p>GSA – TEA srl</p> <p>Via Palazzina 36030 CALDOGNO (VI) tel. 0444/986382 fax. 0444/986384</p>	Data	Revisione	Scala
	<p>Titolo</p> <p>Disposizione tornello girello</p>		
	File	Foglio	
		1 di 1	



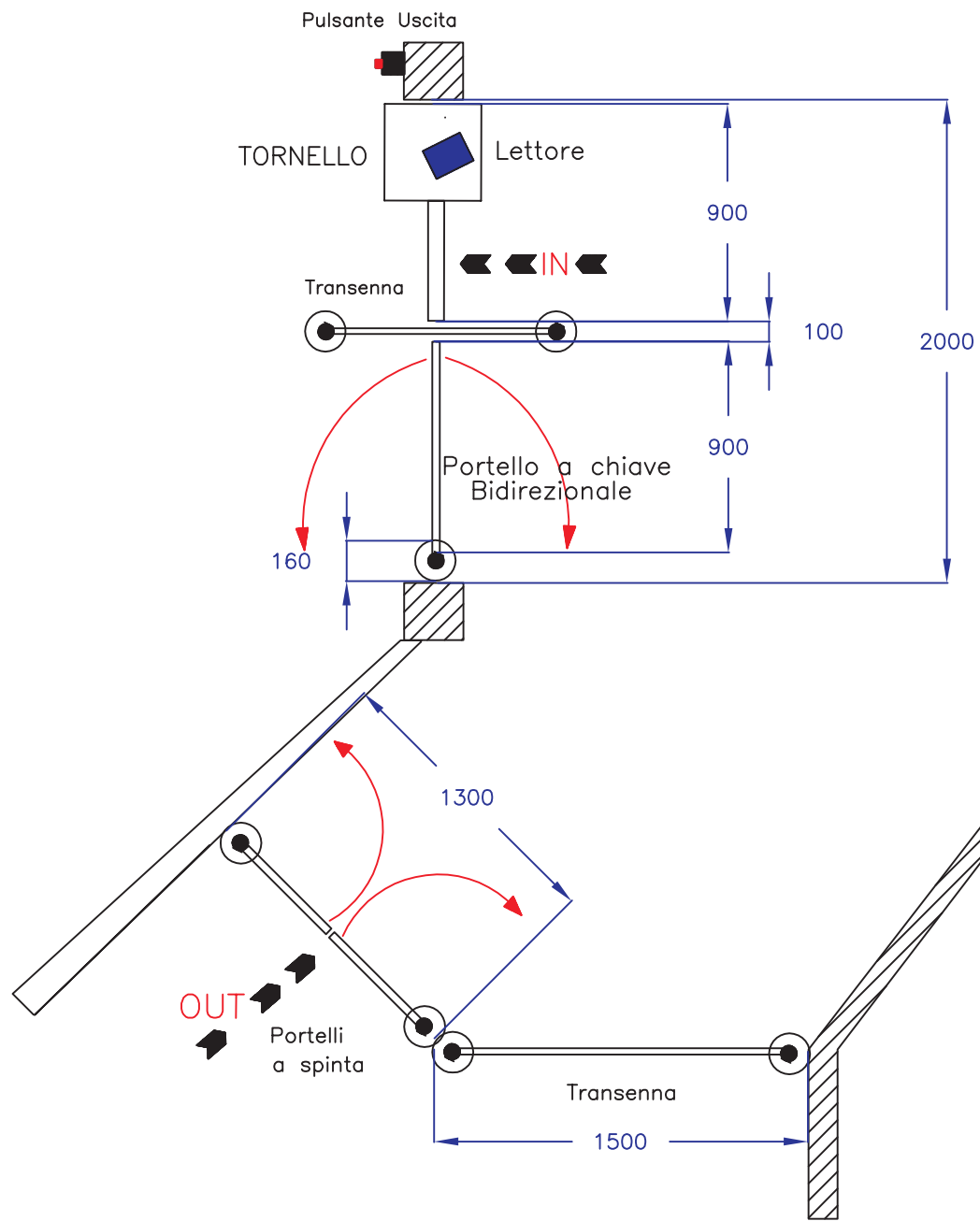
GSA - TEA
srl

tel. 0444/986382 fax. 0444/986384

Data	Revisione	Scala
<p>Titolo Vista alto ingresso palestre</p>		
<p>File</p>		<p>Foglio</p>
		<p>1 di 1</p>



GSA – TEA srl	Data	Revisione	Scala
	Titolo Tornello portello		
Via Palazzina, 25/8 36030 CALDOGNO (VI) tel. 0444/986382 fax. 0444/986384	File	Foglio 1 di 1	



GSA - TEA srl		Data	Revisione	Scale
Via Palazzina 36030 CALDOGNO (VI) tel. 0444/986382 fax. 0444/986384		Titolo Ingresso uscita Piscina		
		File	Foglio MISURE IN mm. 1 di 1	