

RJ45

Letto di prossimità da incasso

Collegamenti

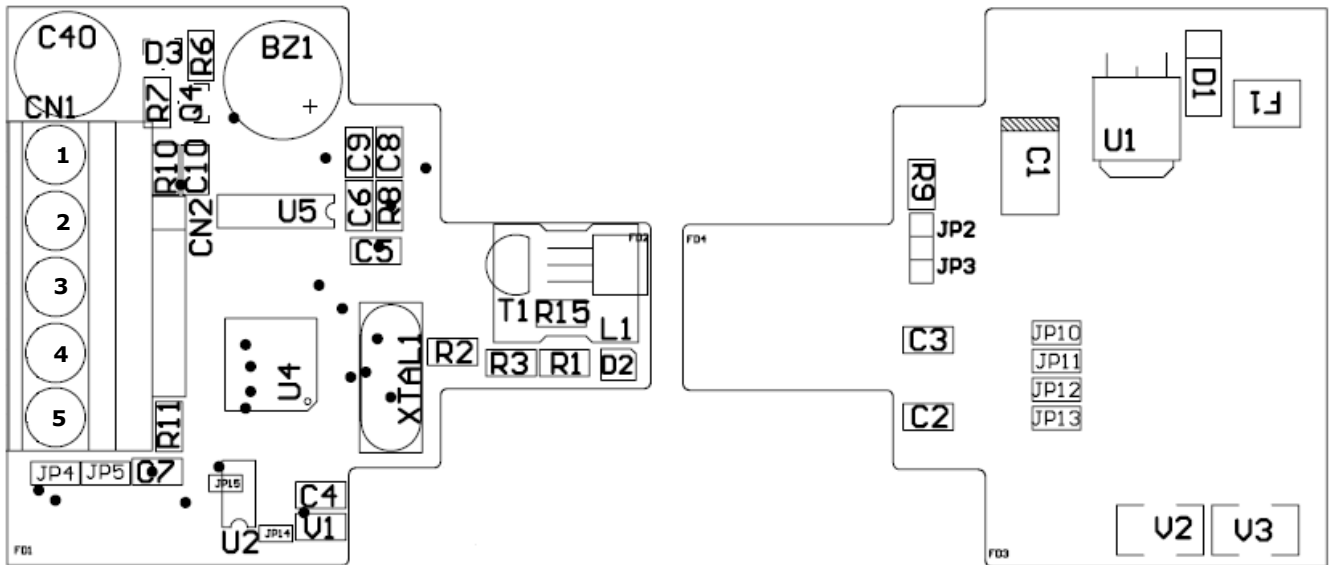


Fig.1: EVO

CN1

Name	PIN	Description
VDD	1	+12 V
GND	2	Ground
B+	3	B+ RS485
B-	4	B- RS485
GND / I	5	GDN dati (JP4 chiuso) / INPUT (JP5 chiuso)

Indirizzo e setup seriale di default:

ind:001

baud: 9600,N,8,1

AVVERTENZE

GSA-TEA S.r.l. si riserva il diritto di apportare, in qualsiasi momento e senza preavviso, modifiche Hardware e Firmware parziali o integrali al fine di migliorare le caratteristiche del prodotto.

GSA-TEA S.r.l. esclude ogni responsabilità in merito all'utilizzo finale dell'hardware e firmware oggetto del presente documento, e di eventuali danni a persone o cose o mancati guadagni a seguito dell'uso improprio e/o non autorizzato del prodotto.