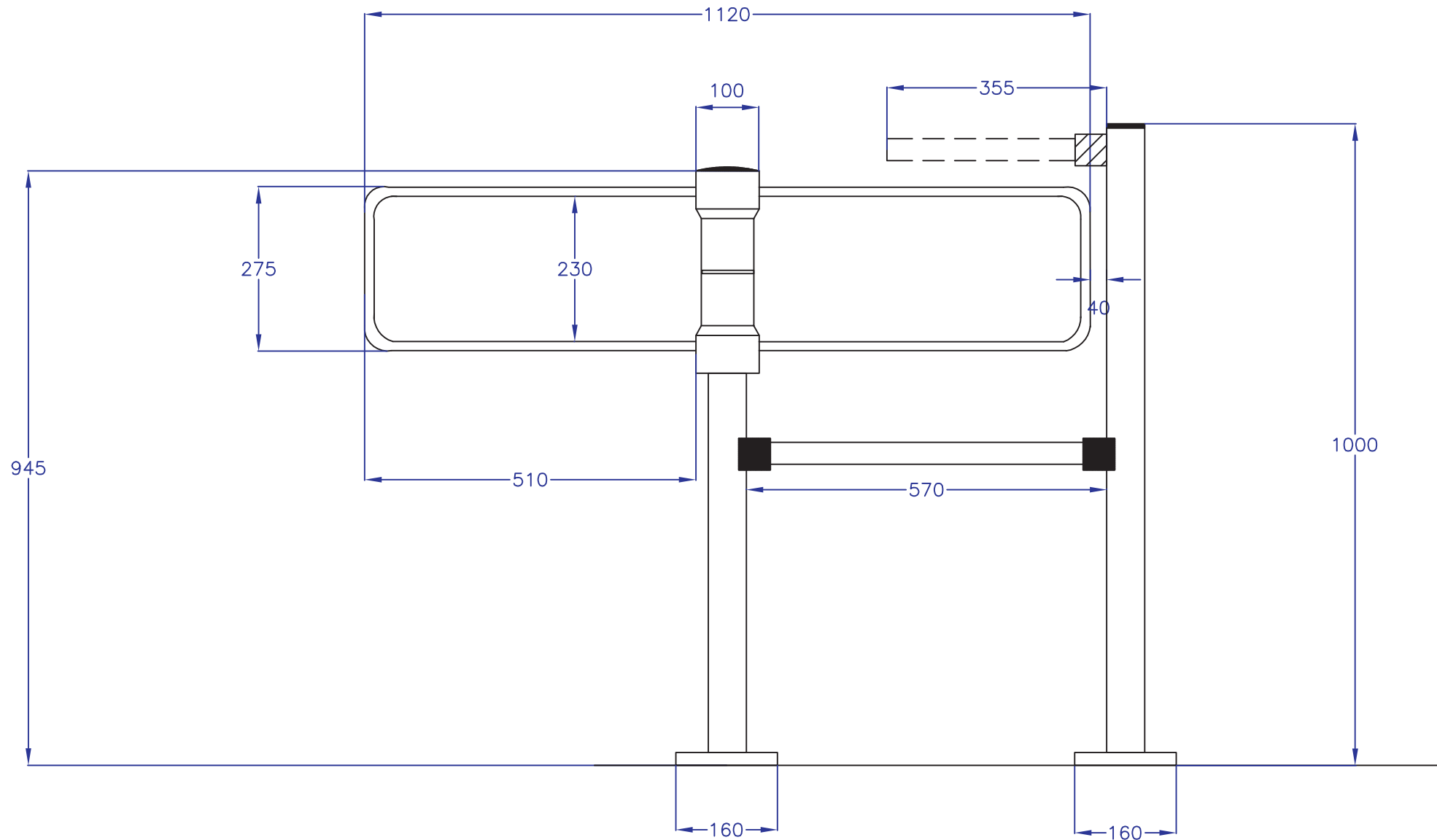


GSA – TEA srl	Data	Revisione	Scala
	Titolo Girello Fisso GI.F4 Vista da sopra (misure in millimetri)		
Via Palazzina 36030 CALDOGNO (VI) tel. 0444/986382 fax. 0444/986384	File	Foglio 1 di 1	



GSA - TEA
srl

Via Palazzina 36030 CALDOGNO (VI)
tel. 0444/986382 fax. 0444/986384

Data	Revisione	Scala
Titolo Girello fisso GI.F4 Vista Laterale (misure in millimetri)		
File	Foglio 1 di 1	